

支持 PD 的多快充协议充电解决方案

1. 概述

SW3522 是一款高集成度的多快充协议充电芯片，其集成了 3.5A 高效率同步降压变换器，支持 PPS/PD/QC/AFC/FCP/SFCP 等多种快充协议以及 CC/CV 模式。外围只需少量的器件，即可组成完整的高性能多快充协议充电解决方案。

2. 应用领域

- 车充
- 适配器
- 插排

3. 规格

• 同步降压变换器

- 输出电流高达 3.5A
- 输入电压范围 6~35V
- 支持 CC/CV 模式
- 支持线损补偿

• 快充协议

- 支持 PPS/PD3.0/PD2.0
- 支持 QC4+/QC4/QC3.0/QC2.0
- 支持 AFC
- 支持 FCP
- 支持 SFCP

• Type-C 接口

- 内置 USB Type-C 接口逻辑
- 支持 DFP/Source 角色

• BC1.2 模块

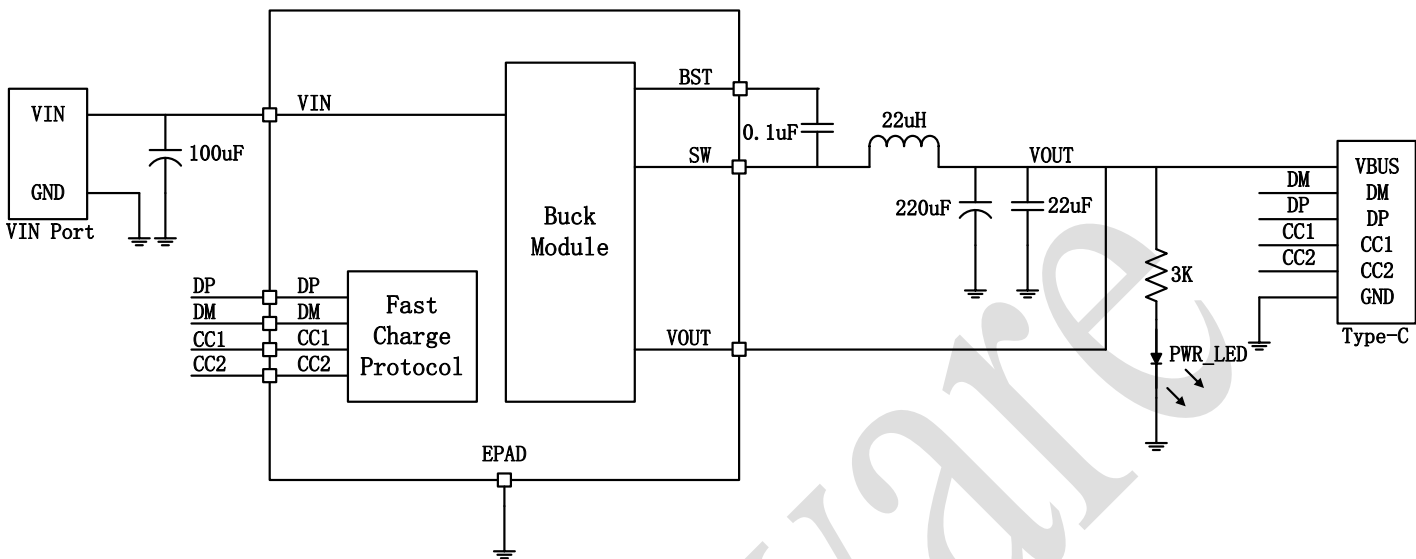
- 支持 BC1.2 DCP 模式
- 支持苹果/三星模式

• 保护机制

- 软启动
- 输入过压保护
- 输入欠压保护
- 输出过流保护
- 输出短路保护
- 过温保护

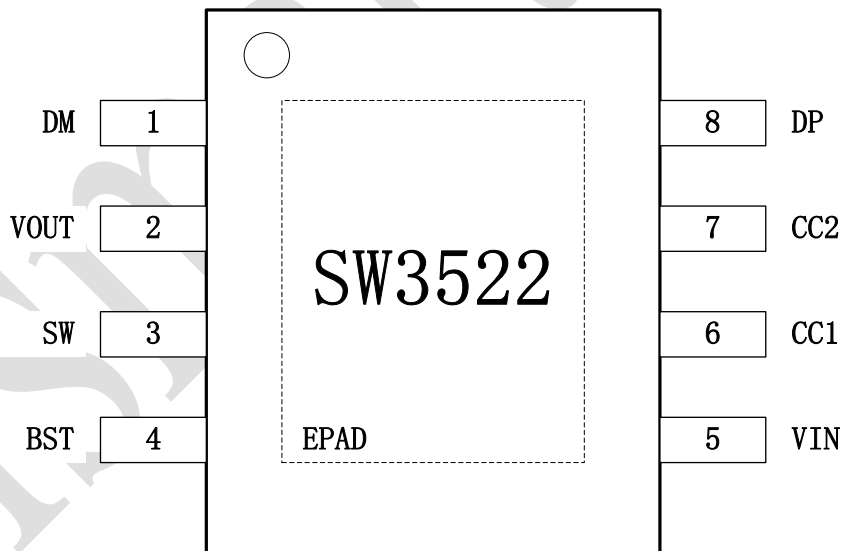
• ESOP8 封装

4. 功能框图



5. 引脚定义及功能描述

5.1. 引脚定义



5.2. 引脚描述

Pin	Name	Function Description
1	DM	Type-C 口 DM 信号。
2	VOUT	输出电压检测端。
3	SW	开关节点。

4	BST	上 N 管驱动 Bootstrap 引脚。
5	VIN	输入电源。
6	CC1	Type-C 配置通道 1。
7	CC2	Type-C 配置通道 2。
8	DP	Type-C 口 DP 信号。
	EPAD	散热 PAD, 接地。

6. 极限参数

Parameters	Symbol	MIN	MAX	UNIT
输入电压	VIN	-0.3	35	V
输出电压	VOOUT	-0.3	22	V
SW 管脚电压	SW	-0.3	35	V
BST 管脚电压	BST-SW	-0.3	6	V
CC1/CC2/DP/DM 管脚电压	CC1/CC2/DP/DM	-0.3	25	V
结温		-40	+150	°C
存储温度		-60	+150	°C
ESD (HBM)		-4	+4	KV

【备注】超过此范围的电压电流及温度等条件可能导致器件永久损坏。

7. 推荐参数

Parameters	Symbol	MIN	Typical	MAX	UNIT
输入电压	VIN	5		32	V

8. 电气特性

($V_{IN} = 12V$, $T_A = 25^{\circ}C$, 除特别说明。)

Parameters	Symbol	Test Conditions	MIN	TYP	MAX	UNIT
供电电源						
VIN 输入电源	V_{IN}		5		32	V
VIN 输入欠压门限	V_{IN_UVLO}	VIN 输入电压下降	5.2	5.3	5.4	V
VIN 输入欠压门限迟滞	$V_{IN_UVLO_HYS}$	VIN 输入电压上升	0.4	0.6	0.8	V
VIN 输入过压门限	V_{IN_OVP}	VIN 输入电压上升	29.6	30.8	32	V
VIN 输入过压门限迟滞	$V_{IN_OVP_HYS}$	VIN 输入电压下降	0.4	0.8	1.2	V

空载电流	I_Q	$V_{IN}=12V, I_{OUT}=0mA$	2	4	mA	
降压变换器						
开关频率	F_{CHG}		110	125	140	KHz
输出电压	V_{OUT}	$V_{OUT}=5V, I_{OUT}=0V$	5.0	5.1	5.2	V
		$V_{OUT}=9V, I_{OUT}=0V$	8.9	9.1	9.3	V
		$V_{OUT}=12V, I_{OUT}=0V$	11.9	12.1	12.3	V
		$V_{OUT}=15V, I_{OUT}=0V$	14.8	15.1	15.4	V
		$V_{OUT}=20V, I_{OUT}=0V$	19.8	20.1	20.4	V
CC 限流电流	I_{CC}	$V_{OUT}=5V$	3.0	3.4	3.8	A
		$V_{OUT}=9V$	3.0	3.4	3.8	A
		$V_{OUT}=12V$	2.5	2.8	3.2	A
		$V_{OUT}=15V$	2.0	2.4	2.8	A
		$V_{OUT}=20V$	1.5	1.8	2.2	A
线损补偿	V_{OUT_WDC}			200	mV	
NMOS 上管	$R_{DS(on)_H}$		30	32	35	m Ω
NMOS 下管	$R_{DS(on)_L}$		20	22	25	m Ω
Type-C 接口						
CC 管脚输出电流	I_{CC_SOURCE}	Power Level=3.0A	310	330	350	uA
BC1.2						
DP/DM 电压	DP	Apple 2.4A Mode	2.55	2.7	2.85	V
	DM	Apple 2.4A Mode	2.55	2.7	2.85	V
热关机保护						
过热关机门限	T_{SHDT}	温度上升	135	150	165	$^{\circ}C$
过热关机迟滞	T_{SHDT_HYS}	温度下降	35	50	65	$^{\circ}C$

9. 功能描述

9.1. 降压变换器

SW3522 集成了高效率的开关降压变换器，内置双 N 功率管，负载能力可达 3.5A，效率 >94% ($V_{IN}=12V, V_{OUT}=5V, I_{OUT}=3A$)。

降压变换器开关频率 125KHz。采用 PFM/PWM 自动切换模式，轻载时工作在 PFM 模式，中载及重载时工作在 PWM 模式。

降压变换器支持 CC/CV 模式。当负载电流小于 CC 限流时，降压电路输出设定电压。当负载达到 CC 限流值时，将限定输出电流在 CC 限流值，输出电压将下降。

降压变换器支持线损补偿。输出补偿电压根据负载电流线性增加，当达到 CC 限流时最大补偿 200mV。

降压变换器包含了输入过压/输入欠压/输出过流/输出短路/过温保护等保护。

9.2. Type-C 接口

SW3522 集成了 Type-C 接口控制器，支持 DFP/Source 角色，当 UFP 设备接入时自动对其放电，UFP 设备移出时自动关闭放电。

当 UFP 设备连接时，SW3522 将会在 CC 引脚上广播 3A 电流能力。

9.3. PD 快充

SW3522 集成了 PPS/PD3.0/PD2.0 快充协议，PPS 输出最大支持 3.3~11V@3A、3.3~16V@2A，PD3.0/PD2.0 输出支持 5V@3A、9V@3A、12V@2.5A、15V@2A、20V@1.5A。

9.4. QC 快充

SW3522 集成了 QC 快充协议，支持 QC4+/QC4/QC3.0/QC2.0，支持 Class A/Class B。QC2.0 输出支持 5V/9V/12V/20V。QC3.0 输出支持 3.6V~20V，200mV/Step。

QC2.0/QC3.0 根据 DP/DM 电压请求相应的输出电压，如下表：

接入设备		SW3522	
DP	DM	VOUT	Note
3.3V	3.3V	20V	
0.6V	0.6V	12V	
3.3V	0.6V	9V	
0.6V	3.3V	连续模式	0.2V/Step
0.6V	GND	5V	

9.5. AFC 快充

SW3522 集成了 AFC 快充协议，输出支持 5V/9V/12V。

9.6. FCP 快充

SW3522 集成了 FCP 快充协议，输出支持 5V/9V/12V。

9.7. SFCP 快充

SW3522 集成了 SFCP 快充协议，输出支持 5V/9V/12V。

9.8. BC1.2 功能

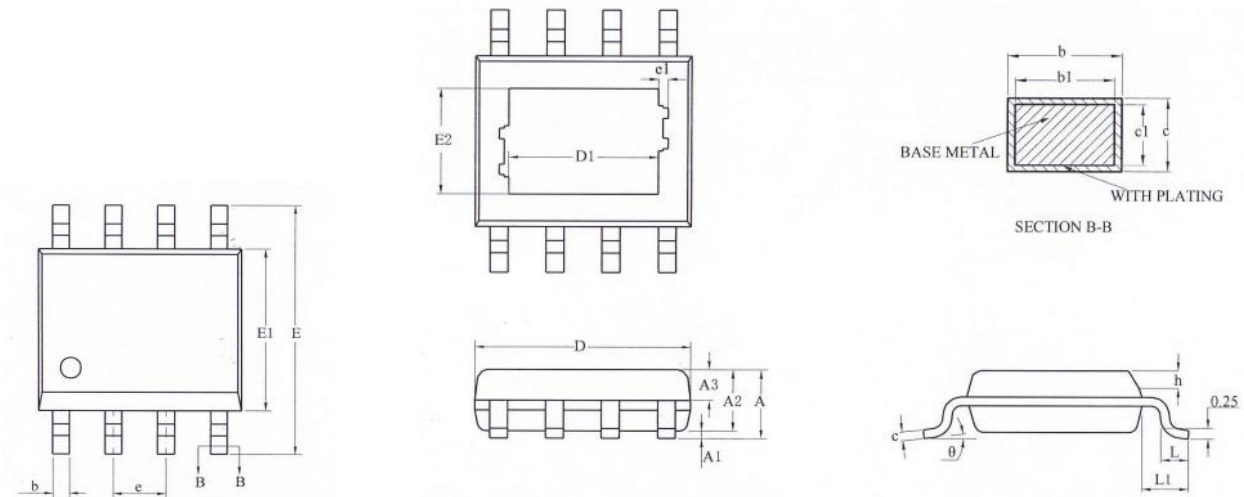
SW3522 包含了 USB 智能自适应功能模块，其不仅支持 BC1.2 功能，以及中国手机充电器标准，还能很好的兼容苹果和三星的大电流输出识别：

Apple 2.4A mode: DP=2.7V, DM=2.7V;

Samsung 2A mode: DP=1.2V, DM=1.2V;

11. 机械尺寸

11.1. 封装图



11.2. 封装尺寸

Symbol	Dimension in Millimeters		
	MIN	NOM	MAX
A	-	-	1.65
A1	0.05	-	0.15
A2	1.30	1.40	1.50
A3	0.60	0.65	0.70
b	0.39	-	0.47
b1	0.38	0.41	0.44
c	0.20	-	0.24
c1	0.19	0.20	0.21
D	4.80	4.90	5.00
D1	3.10REF		
E	5.80	6.00	6.20
E1	3.80	3.90	4.00
E2	2.21REF		
e	1.27BSC		
e1	0.10REF		
h	0.25	-	0.50
L	0.50	0.60	0.80
L1	1.05REF		
θ	0	-	8°

12. 版本历史

- V1.0 初始版本;
- V1.1 增加功率管内阻数据;
- V1.2 修改公司 Logo;
- V1.3 更新文档模板;

免责声明

珠海智融科技股份有限公司（以下简称“智融科技”）可能随时对所提供的产品、服务及本文件作出修改或更新，且不另行通知。客户应在下订单前获取最新的相关信息，并确认这些信息是否完整且是最新的。

本文件所含信息仅为您提供便利，智融科技不对这些信息作任何明示或暗示、书面或口头、法定或其他形式的声明或保证，包括但不限于产品的用途、特性、使用情况、适销性等方面。智融科技对这些信息及不合理使用这些信息而引起的后果不承担任何责任。

智融科技对应用帮助或客户产品设计不承担任何义务。客户应对其使用智融科技的产品和应用自行负责。客户应提供充分的设计与操作安全验证，且保证在将智融产品集成到任何应用程序中时不会侵犯第三方知识产权，如发生侵权行为智融科技对此概不承担任何责任。

在转售智融科技产品时，如果对该产品参数及其陈述相比存在差异或虚假成分，则会自动丧失智融科技相关产品的所有明示或暗示授权，且对此不正当的、欺诈性商业行为，智融科技保留采取一切合法方式维权。智融科技对任何此类虚假陈述均不承担任何责任或义务。

本文件仅在没有对内容进行任何篡改且带有相关授权、条件、限制和声明的情况下才允许进行复制，否则智融科技有权追究其法律责任。智融科技对此类篡改过的文件不承担任何责任或义务。复制如涉及第三方的信息应当服从额外的限制条件。